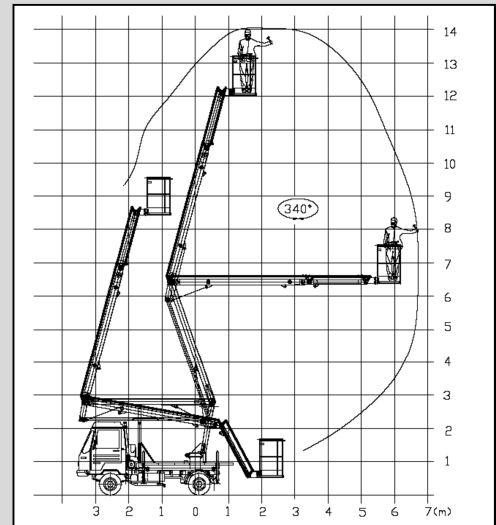


## Výměnný systém

Parametry:

Podvozek	Multicar M26
Délka, výška, šířka	5,3m, 3,05m, 1,8m
Pracovní výška:	14 m
Boční dosah:	6,8 m
Nosnost:	200 kg (2 osoby) v celém rozsahu prac. diagramu
Maximální síla větru:	12 m/s
Hmotnost plošiny	cca 1450, dle podvozku
Koncepce ramene:	dvě ramena vedle sebe s koncovým kyvným ramenem
Úhel koncového ramene:	-5° až 90°
Rotace ramene:	340°
Pracovní koš:	110x70x110 cm, kovový s povrchovou úpravou
Pohon plošiny:	od motoru vozidla

Standartní provedení:

- Kloubová konstrukce s mechanickým dorovnáním pracovní klece
- Proporcionální hydraulické páčkové ovladače umístěné v kleci a na otoči s možností několika směrů pohybu současně
- Ovládání podpěr páčkovým ovladačem na rámu
- Hydraulické podpěry typu H s velkou vyrovnávací schopností
- Ochrana proti přetížení klece
- Křížová blokáce ovládání podpěr a kloubového ramene
- Blokáce najetí koncových táhel do klece
- Ruční pumpa pro nouzové sbalení plošiny v případě poruchy umístěná v kleci
- Sklon klece plošiny až k zemi
- Podlaha klece protiskluzová
- Výstražné světlo oranžové barvy na podpěrách
- Start/stop elektromotoru z klece plošiny
- zásuvka 230 V v kleci
- měřič motohodin
- polička na nářadí v pracovní kleci
- bezpečnostní zařízení (tlakový ventil, tlačítko Total stop, přetížení)
- barva dle přání

Na přání: izolace klece do 1000V, bedny na nářadí, podložky pod podpěry, držáky žebříku a mnoho dalšího.

Pozn. Montáž a demontáž nastavby je do 10 minut.

