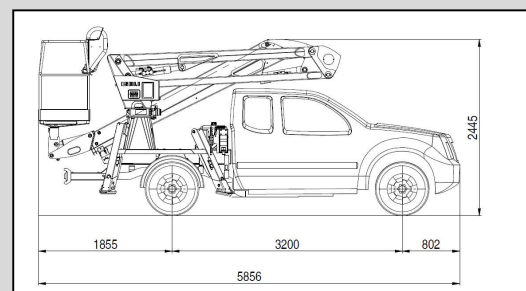
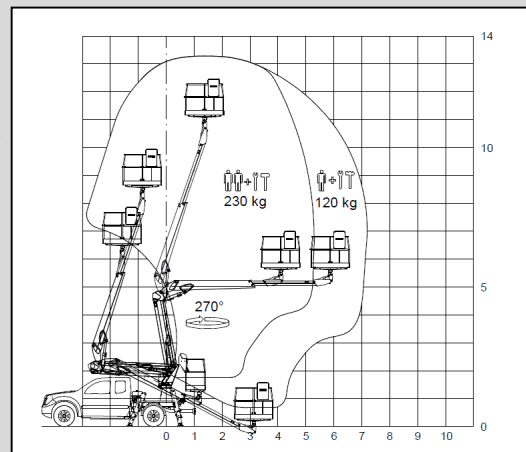


Parametry:

Podvozek	Nissan Navara
Vybavení	4-místné provedení, klimatizace, ESP, airbags, centrální zamykání, vyhřívaná sedadla, palubní počítač, kola 17", uzávěrka diferenciálu.....
Délka	5,9 m
Šířka	1,85
Výška	2,5m
Pracovní výška:	13,3 m
Boční dosah:	7,2 m
Nosnost:	230 kg (2 osoby)
Maximální síla větru:	12 m/s
Hmotnost	do 3,5t
Koncepce ramene:	kloubovo-teleskopická s natáčecím košem
Rotace ramene:	270°
Pracovní koš:	140x71x111 cm, hliníkový
Rotace koše:	hydraulicky ±90°
Pohon plošiny:	od motoru vozidla
Ovládání :	plně hydraulické pákovými ovladači
Podpěry:	typ A



Standartní provedení:

- **proporcionální plně hydraulické („přímá hydraulika „)ovladače umístěné v kleci s možností několika směrů pohybů současně, druhý ovladač na otoči pro variantní obsluhu**
- **vedení všech kabelů a hadic uvnitř teleskopu včetně výsuvného válce**
- ovládání podpěr vozidla na rámu čtyřpáčkovým rozvaděčem
- ochrana proti přetížení koše – snímání bočního dosahu dle zatížení v koši
- křížová blokace ovládání podpěr a teleskopického ramene
- ruční pumpa pro nouzové sbalení plošiny v případě poruchy
- ochrana proti najetí klece do podpěr či kabiny vozidla
- sklon klece plošiny až k zemi
- start/stop motoru vozidla z klece plošiny
- zásuvka 230 V v kleci
- měřič motohodin
- omezovač radiusu ramene
- bezpečnostní zařízení podle CE direktivy
- 4 ks stabilizačních podložek
- magnetický maják



Na přání: izolace klece do 1000V, bedny na nářadí dle přání plastové nebo vyrobené z hliníku a mnoho dalšího.

